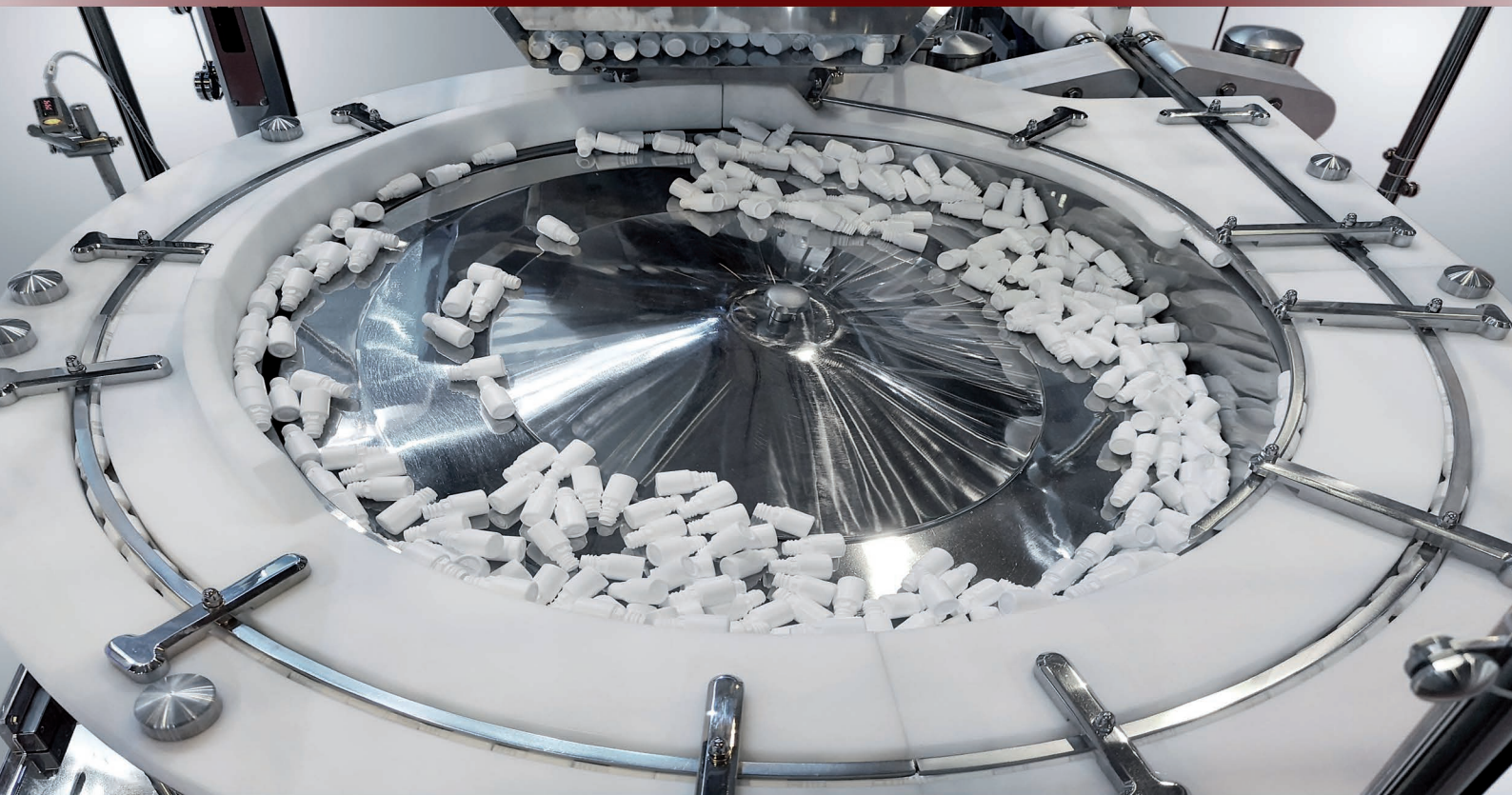


ASEPTIC

塑料药水瓶整理机



ASEPTIC是专为小瓶和药水瓶准备的。

意识到市场的需求，并以满足所有类型的要求为目标，该机器是根据制药和化妆品行业的良好生产规范（GMP）标准设计的。

产品区域由不锈钢和POM塑料制成，并以无菌层流动为设计理念，能避免角落及其他部位的灰尘积累。接触容器的设备和部件可方便取出，以便检查和使用高压灭菌器消毒。

ASEPTIC的运作不需要压缩空气。

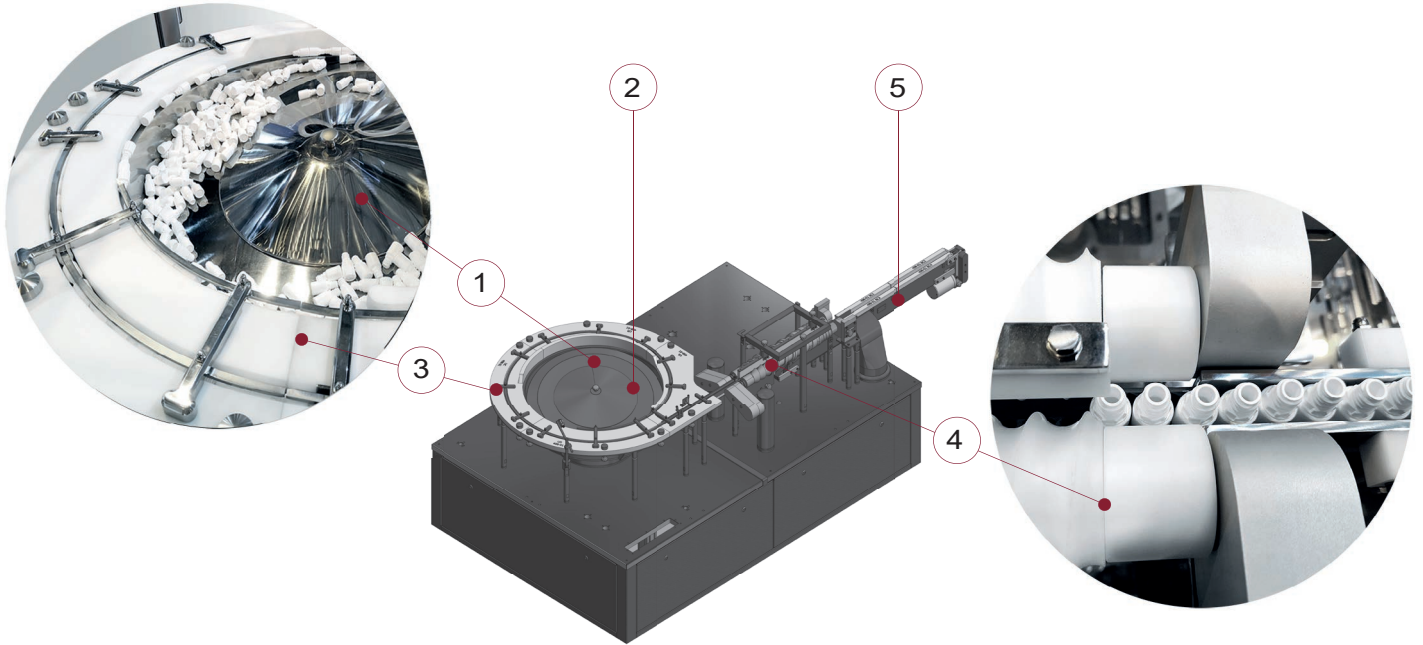
仅需整理机内部的一次旋转和两个蜗杆螺钉的作用足以定位容器，并可确保以最柔和的方式处理容器。



设备介绍

整理机具有中心毂 (1)，它在旋转时会轻轻地将容器推向特定区域 (2)，在其中实施预定位并将容器插入引导件 (3)。

进入导向装置后，容器会借由中心毂的运作被输送到一组蜗杆螺钉 (4) 上，这些蜗杆螺钉会把容器竖起并送至出口传送带 (5)。



与容器有着直接接触的中心毂 (1) 和内部组件由 AISI 316 不锈钢制成。蜗杆螺钉 (4) 以及和容器直接接触的导向件 (3) 由白色聚甲醛 (POM) 制成。设备表面无边角，适合于制药行业。所有焊缝均光滑并经过电抛光。

格式更改迅速： 您只需更换导轨 (3) 和蜗杆螺钉 (4)。不需要任何工具或调整。

这类设备可与填充机一体安装，也可作为具备保护外壳的单体式设备。

POSIMAT 的优势

简易的设计和操作简单： ASEPTIC 整理机仅有一个中心旋转毂。并不配备需要定期更换的挂钩、传送带、弹簧、皮带、升降器、斜坡或链条。

小心翼翼地处理所有类型的瓶子和药水瓶。
无需专业操作员。

可靠并简易，几乎不需要维修。