



A S E P T I C

POSICIONADOR DE ENVASES DE PLÁSTICO



ASEPTIC es un posicionador de envases de reducidas dimensiones para el sector Farmacéutico (nasal sprayers, envases cuentagotas, etc...).

Conscientes de las necesidades del mercado, y con el objetivo de dar respuesta a todo tipo de exigencias, esta máquina se ha diseñado bajo las normas de fabricación GMP, que se aplican en la industria del **sector farmacéutico y cosmético**.

Fabricada básicamente en **acero inoxidable y POM**, y diseñada pensando en el flujo del corriente laminar aséptico, no presenta rincones ni alojamientos donde se pueda acumular polvo. Los utillajes y las piezas en contacto con el producto son de fácil extracción, manipulación y esterilización en autoclaves.

Nuestro posicionador ASEPTIC **no requiere aire comprimido** para su funcionamiento.

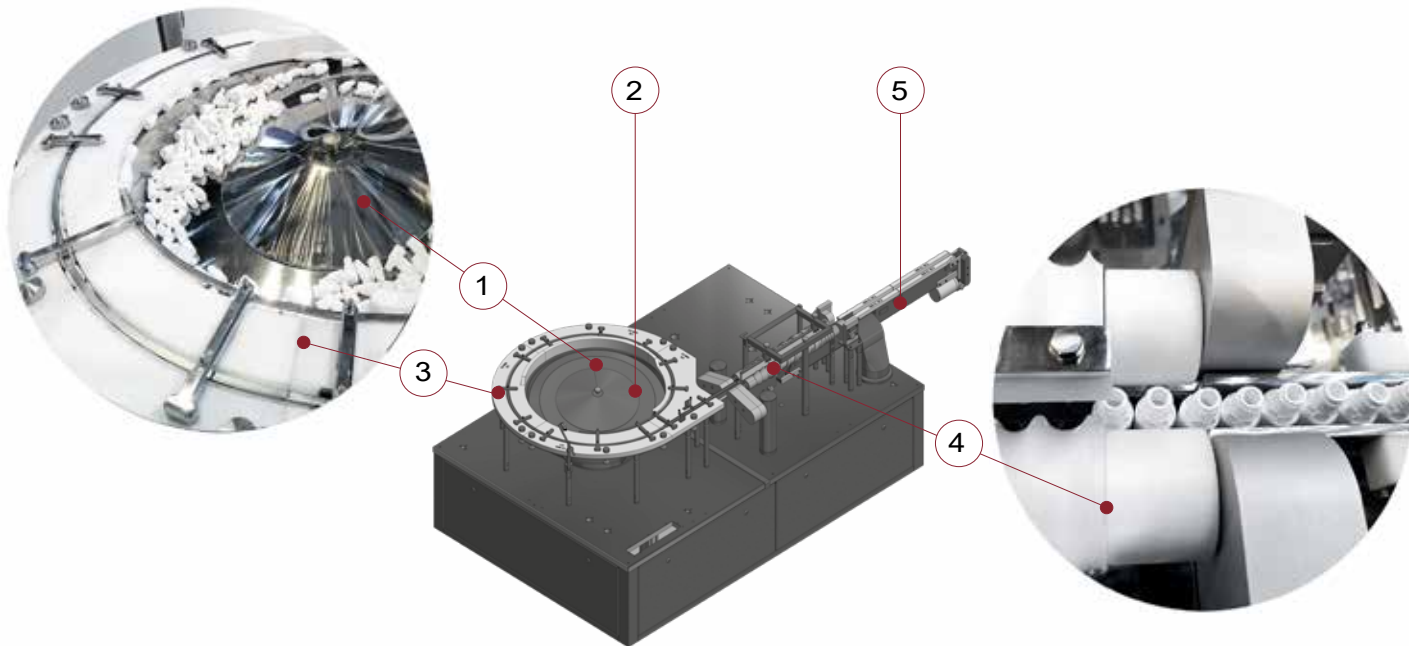
Un sencillo movimiento rotativo en el interior del posicionador y la acción de dos tornillos sinfín son suficientes para el posicionado, garantizando así **un mejor trato de los envases**.



Descripción del equipo

El posicionador consta de un núcleo central (1) que al rotar impulsa suavemente los envases hacia una determinada zona (2) en la que van pre-posicionándose e introduciéndose en unas guías (3).

Una vez dentro de las guías, y gracias al movimiento del núcleo central, los envases se transportan hacia un conjunto de tornillos sinfín (4) que los posicionará de pie y llevará al transportador de salida (5).



El núcleo central (1) y las partes internas, que están en contacto directo con los viales, son de acero inoxidable AISI-316. Los tornillos sinfín (4) y las guías (3), en contacto directo con los envases, se fabrican en polióxido de metileno (POM) de color blanco.

El diseño de acabados, sin aristas, es apto para el sector farmacéutico. Todas las soldaduras son continuas y se les aplica un acabado eléctrico-pulido.

Cambio de formato ultra-rápido: únicamente es necesario cambiar las guías (3) y los tornillos sinfín (4), sin necesidad de ajustes ni herramientas.

Este tipo de equipo puede instalarse en monoblock junto con la llenadora, o como máquina independiente con su propia cabina de protección.

Ventajas POSIMAT

Simplicidad de diseño y funcionamiento: el posicionador rotativo sólo consta de un núcleo central móvil. No usa ganchos, bandas, muelles, correas, elevadores, rampas, ni cadenas que requieran remplazarse a largo plazo.

Manejo suave de todo tipo de envases.

No necesita operadores especializados.

Fiable y de mantenimiento sencillo y casi nulo.