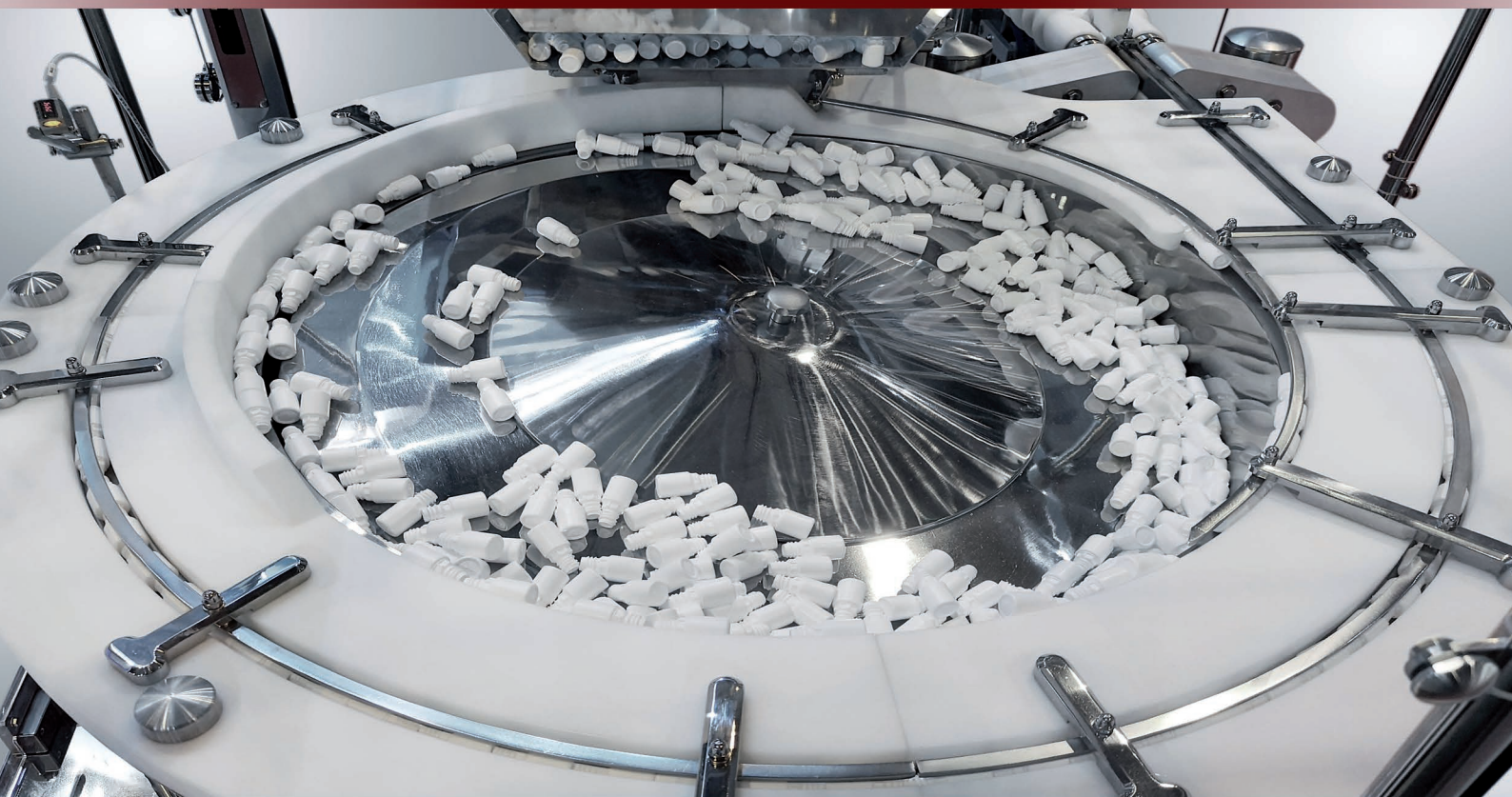




A S E P T I C

RIORDINATORE PER FIALE DI PLASTICA



ASEPTIC è un riordinatore per fiale e bottiglie di piccole dimensioni.

Consapevoli delle necessità del mercato, e con l'obiettivo di rispondere a qualsiasi tipo di richiesta, questo dispositivo è stato progettato secondo gli standard delle norme di buona fabbricazione (NBF) usate nel **settore farmaceutico e cosmetico**.

Realizzata in **acciaio inox** e **POM** nella zona prodotto e progettata tenendo in considerazione il flusso laminare di Aseptic, previene l'accumulo di polvere negli angoli e in altre zone. Le attrezzature e le parti a contatto con i contenitori possono essere facilmente estratte, ispezionate e sterilizzate all'interno di autoclavi.

ASEPTIC non ha bisogno di aria compressa:

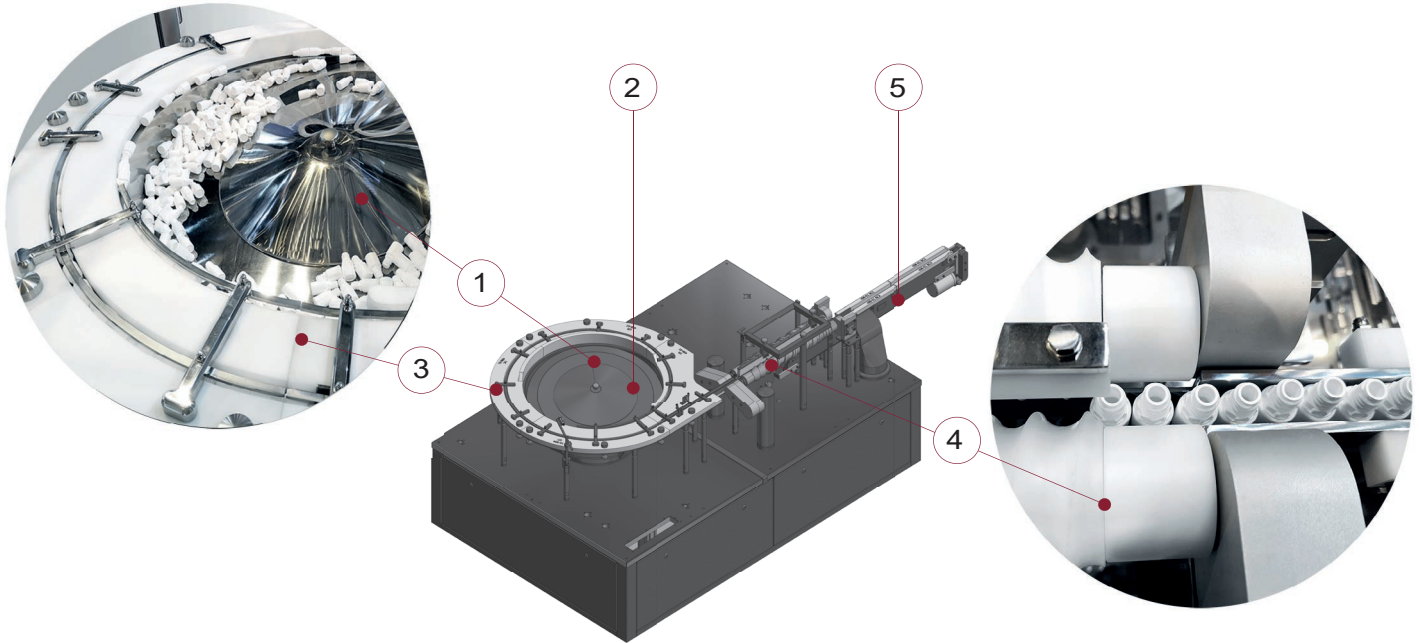
Un semplice movimento rotatorio all'interno del riordinatore e l'azione di due viti senza fine sono sufficienti per posizionare i contenitori, **i quali sono trattati con la massima cura.**



Descrizione dell'attrezzatura

Il riordinatore è dotato di un mozzo centrale (1) che, ruotando, spinge delicatamente i contenitori verso una zona specifica (2) nella quale vengono preposizionati e inseriti nelle guide (3).

A questo punto, il movimento del mozzo sposta i contenitori verso una serie di viti senza fine (4) che li sollevano e li indirizzano verso il nastro trasportatore di uscita (5).



Il mozzo centrale (1) e le parti interne a contatto diretto con i contenitori sono realizzati in acciaio inox AISI 316, mentre le viti senza fine (4) e le guide (3) sono in polioossimetilene (POM) bianco. La finitura superficiale è priva di bordi, ideale per il settore farmaceutico. Tutte le saldature sono continue ed elettrolucidate.

Cambio di formato ultraveloce: basta sostituire le guide (3) e le viti senza fine (4). Non sono necessari attrezzi o regolazioni.

Il dispositivo può essere installato in monoblocco con un riempitore o come macchina indipendente con il relativo involucro protettivo.

I vantaggi di POSIMAT

Semplicità di design e funzionamento: il riordinatore ASEPTIC presenta un unico mozzo centrale rotante, senza ganci, fasce, molle, cinghie, sollevatori, rampe né catene da sostituire a lungo termine.

Manipolazione delicata di tutti i tipi di fiale e bottiglie.
Non sono necessari operatori specializzati.

Semplice e affidabile, praticamente senza bisogno di manutenzione.