



# POSIBOT

RIORDINATORE PER FLACONI/CONTENITORI E OGGETTI VUOTI



**POSIBOT** è un riordinatore unico progettato per la manipolazione **di qualsiasi tipo di flaconi/contenitori e oggetti di diverse forme geometriche.**

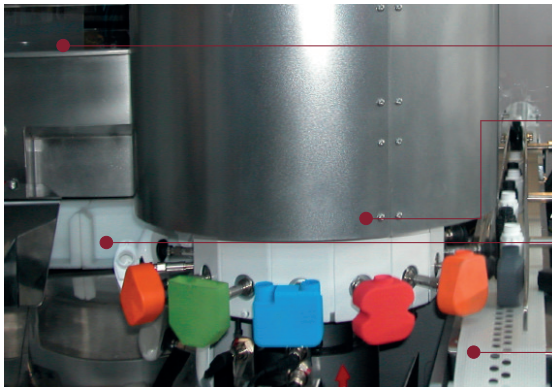
Dispone di un sistema a ventose in grado di **girare** i flaconi/contenitori o gli oggetti anche di **360°** per poi posizionarli automaticamente sul nastro trasportatore di uscita con grande precisione senza applicare alcuna pressione meccanica.

Il **processo di sostituzione** viene realizzato manualmente anche da personale non specializzato in meno di 5 minuti. Basta sostituire il pezzo selettore che dipende dal formato, **senza la necessità di attrezzi o regolazioni speciali.**

Questo modello è stato appositamente progettato per funzionare automaticamente senza la presenza di un operatore dedicato.



## Descrizione dell'unità



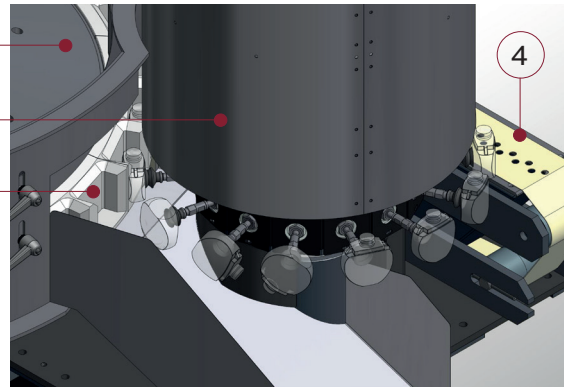
Interno del riordinatore POSIBOT

1

3

2

4



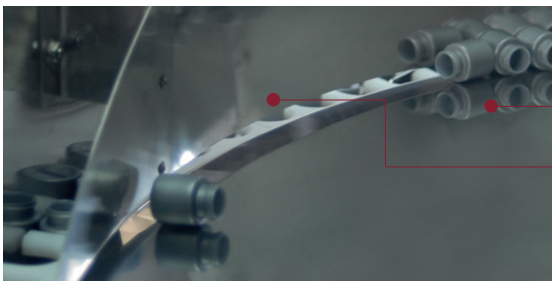
Interno del riordinatore POSIBOT (simulazione 3D)

Bottiglie, contenitori o oggetti entrano nel riordinatore attraverso un elevatore, vengono distribuiti sul disco rotante superiore (1) e quindi inseriti nelle cavità dei pezzi selezionati (2). Questo risultato si ottiene senza un complesso design meccanico: **semplicemente con l'aria e la gravità.**

A un certo punto del processo di rotazione, il dispositivo rotante che utilizza le ventose (3) preleva il flacone/contenitore dal selettore e **lo ruota fino a 360°** se necessario, per poi scaricarlo delicatamente sul nastro trasportatore di uscita (4), senza applicare alcun tipo di pressione.

Il formato è composto da un pezzo selettore che presenta diverse cavità adattate al tipo di flacone, contenitore o oggetto da manipolare. **Il progresso di sostituzione si esegue manualmente**; comporta la sostituzione dei pezzi selettori e la modifica dell'altezza del disco rotante. **Si realizza in pochi minuti.**

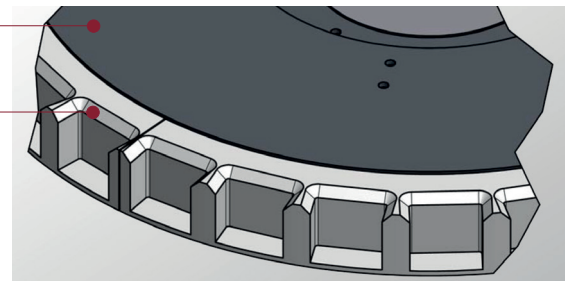
Il **dispositivo rotante non richiede** alcun tipo di **regolazione** per eseguire il processo di sostituzione.



Interno del riordinatore POSIBOT

1

2



Selettore a più cavità (simulazione 3D)

## I vantaggi dei prodotti POSIMAT

**Semplicità di progettazione e funzionamento:** il riordinatore rotante presenta un unico fulcro mobile. Il sistema non utilizza ganci, molle, cinghie, elevatori, rampe o catene che sul lungo periodo devono essere sostituiti. **Non ha parti soggette ad usura.**

**Non richiede l'intervento di operatori specializzati.**

**Affidabile, con requisiti di manutenzione molto semplici e minimi.**

**Cabina con porte e finestre,** che fornisce in ogni momento una visione completa di ciò che accade all'interno dell'unità e consente l'accesso all'interno, dopo che l'unità è stata fermata, per la pulizia e la manutenzione.